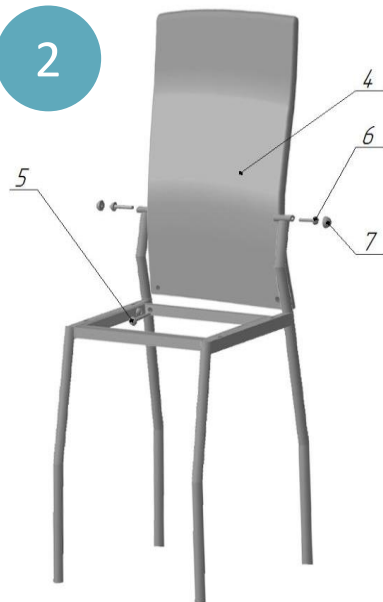


Схема сборки стула Мартини

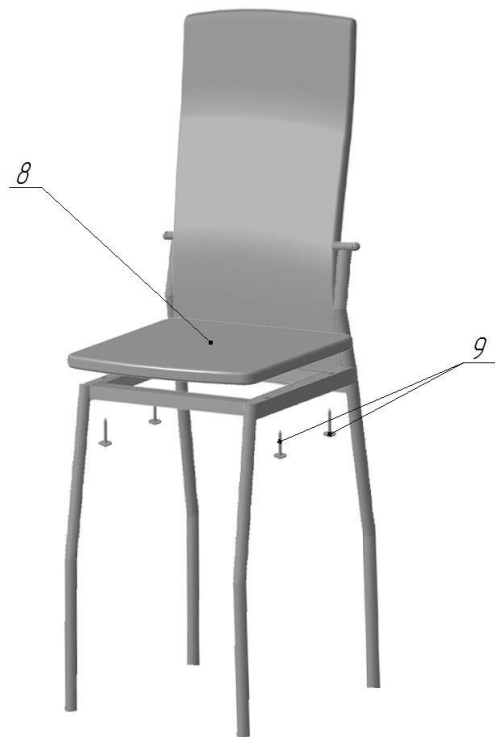
1



2



3



№	Наим.	Кол-во
1	Рама	1
2	Ножки	2
3	Болт	4
4	Спинка	1
5	Болт	2
6	Болт	2
7	Заглушка	2
8	Сидушка	1
9	Саморез	4

Схема сборки стула Мартини.

- 1) Возьмите раму(1) и при помощи болтов(3) прикрутите ножки(2), при этом не затягивая болты на два оборота.
- 2) После того, как вы собрали основной каркас, возьмите спинку(4) и прикрутите ее к раме(1) болтами(5). Далее при помощи болтов(6) прикрепите спинку к ножкам(2). Поставьте стул на ровную поверхность и докрутите все болты. Затем поставьте заглушки(7).
- 3) Возьмите сидушку(8) и прикрутите ее саморезами(9) к ножкам(2).